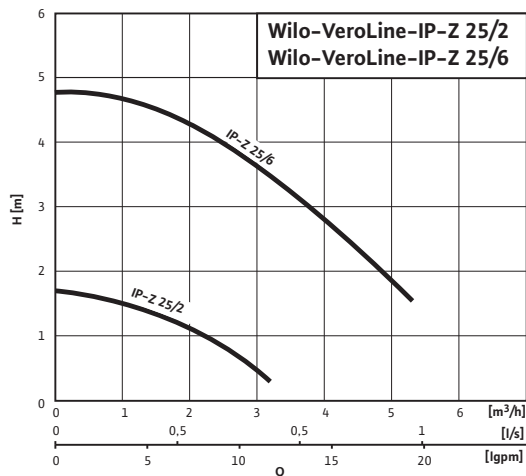
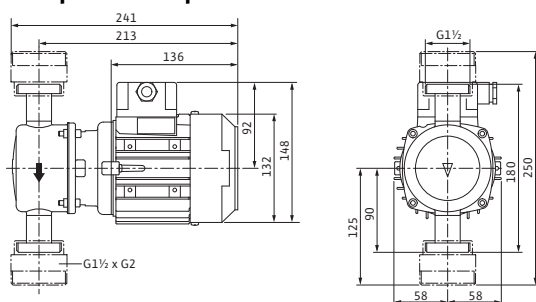


## Лист данных: VeroLine-IP-Z 25/2

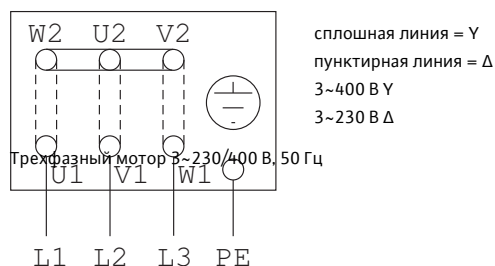
### Характеристики



### Габаритный чертеж



### Схема подключения



### Допустимая перекачиваемая среда (другие среды по запросу)

Вода систем отопления (согласно VDI 2035)	•
Водогликолевая смесь (при доле гликоля 20–40 об. % и температуре перекачиваемой среды $\leq 40$ °C)	•
Охлаждающая и холодная вода	•

### Допустимая область применения

Стандартное исполнение для рабочего давления	$p_{\text{макс}}$	10 бар
Диапазон температур при макс. температуре окружающей среды +40 °C		-8...+110 °C
Температура окружающей среды, макс.		+40 °C

### Подсоединения к трубопроводу

Резьба	G 1½
Резьбовое соединение труб	Rp 1

### Материалы

Корпус насоса	1.4306
Промежуточный корпус	1.4306
Рабочее колесо	Noryl
Вал насоса	1.4571
Скользящее торцевое уплотнение	BQ1EGG

### Мотор/электроника

Степень защиты	IP 44	
Класс изоляции	F	
Подключение к сети	3~400 В, 50 Гц	
Номинальная мощность мотора	$P_2$	60 Вт
Номинальный ток 3~230 В, 50 Гц	$I_N$	0.550 А
Номинальный ток 3~400 В, 50 Гц	$I_N$	0.320 А
Частота вращения	$n$	1410 об/мин

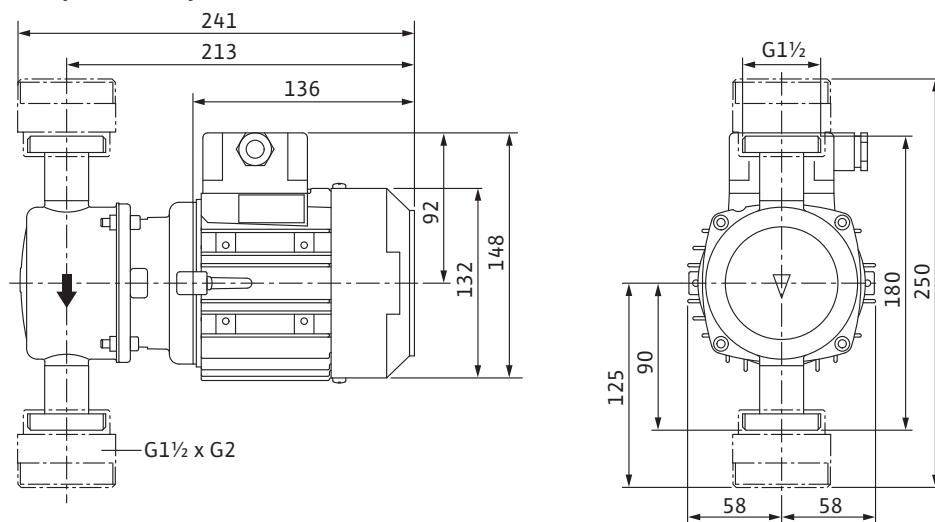
### Данные для заказа

Изделие	Wilo
Тип	25/2
Арт.-№	4090292
Вес, прим.	$m$ 4.50 кг

Учитывать данные на фирменной табличке мотора

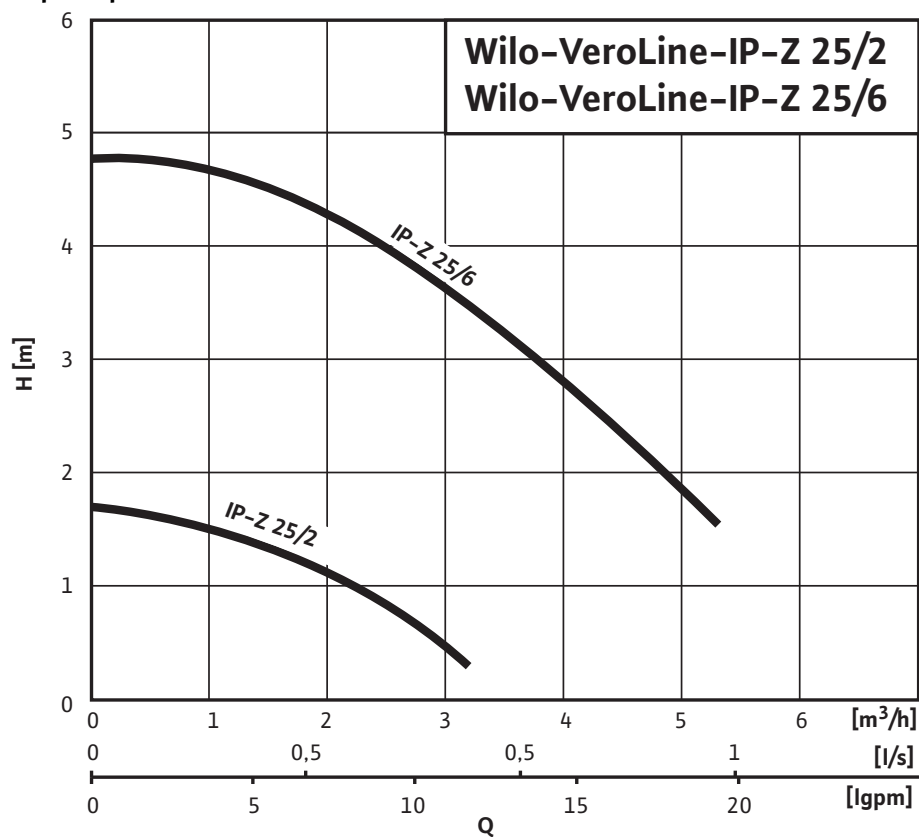
## Размеры и габаритные чертежи: Wilo-Veroline-IP-Z 25/2

### Габаритный чертеж



## Характеристики: Wilo-VeroLine-IP-Z 25/2

### Характеристики



**Данные для заказа: Wilo-VeroLine-IP-Z 25/2**

Данные для заказа		
Изделие		Wilo
Тип		25/2
Арт.-№		4090292
Номер EAN		4016322768746
Группа товаров со скидкой		W4
Вес, прим.	<i>m</i>	4.70 кг
Длина x Ширина x Высота (упаков.)		180мм x 116мм x 241мм
Объем упаковки	<i>V</i>	5,03 л

## Тексты заявок: Wilo-VeroLine-IP-Z 25/2

Одноступенчатый центробежный насос с сухим ротором в линейном исполнении для установки в трубах с корпусом насоса из нержавеющей стали.

Для подключения к сети 1–230 В, 50 Гц или 3–400 В, 50 Гц.

Со скользящим торцевым уплотнением с принудительным омыванием.

### Материалы

Корпус насоса: 1.4306

Промежуточный корпус: 1.4306

Рабочее колесо: Noryl

Вал насоса: 1.4571

Скользящее торцевое уплотнение: BQ1EGG

### Допустимая область применения

Стандартное исполнение для рабочего давления: 10 бар

Диапазон температур при макс. температуре окружающей среды +40 °C: -8...+110 °C

Температура окружающей среды, макс.: +40 °C

### Подсоединения к трубопроводу

Резьба: G 1½

Резьбовое соединение труб: Rp 1

Размеры: 222 мм

### Мотор/электроника

Степень защиты: IP 44

Класс изоляции: F

Подключение к сети: 3~400 В, 50 Гц

Номинальная мощность мотора: 60 Вт

Номинальный ток 3~230 В, 50 Гц: 0.550 А

Номинальный ток 3~400 В, 50 Гц: 0.320 А

Частота вращения: 1410 об/мин

### Вес

Вес, прим.: 4.70 кг

### Данные для заказа

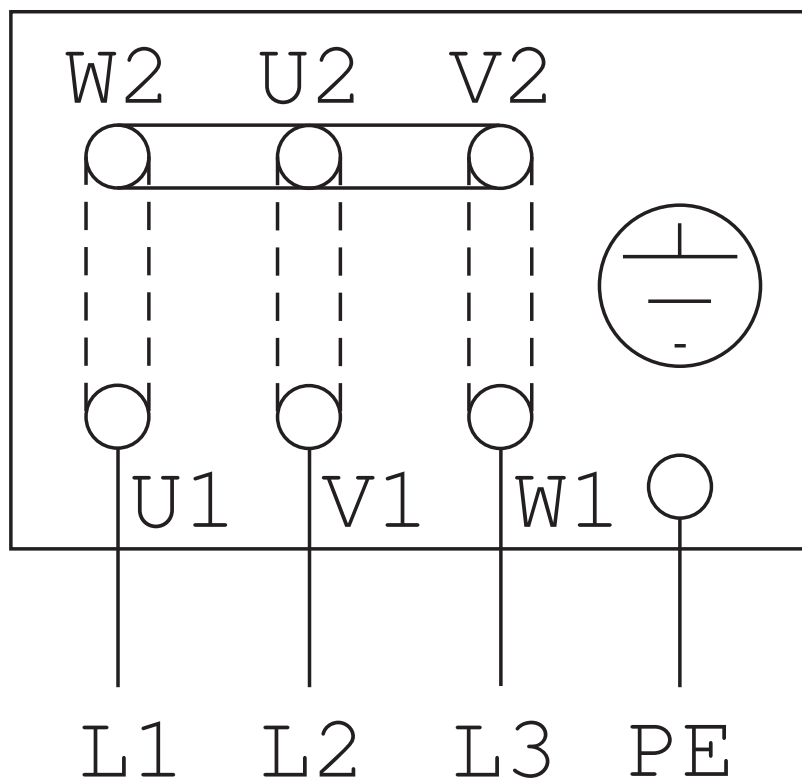
Арт.-№: 4090292

Тип: 25/2

Изделие: Wilo

Схема подключения : Wilo-VeroLine-IP-Z 25/2

Схема подключения В



сплошная линия = Y  
 пунктирная линия = Δ  
 3~400 В Y  
 3~230 В Δ

Трёхфазный мотор 3~230/400 В, 50 Гц